

рисунков а, б, в, г, для всех рассмотренных частот в центре распределения мощности компенсации излучений наблюдается область с достаточно низким уровнем излучения, окруженная более высокими амплитудными составляющими, что дает нам возможность использования этой зоны для ведения, например, защищенных переговоров. Такая система может оказаться наиболее эффективной и простой в технической реализации по защите информации при условии создания сферической волны как от источника информации (человека), так и компенсирующей акустической системы.

Что же касается создания системы защиты от утечки по акустическому каналу при распространении плоских затухающих и плоских незатухающих волн, то можно сделать вывод, что для данной ситуации, когда есть 2 источника информационного сигнала и 2 акустические подавляющие системы, реализация защиты невозможна. В этом случае следует предположить, что для защиты необходимо использовать большее количество акустических систем с определенной амплитудой, расположенных на определенном расстоянии.

Литература: 1. Мицмакер М. Ю., Торгованов В. А. Безэховые камеры СВЧ. – М.: Радио и связь, 1982. 2. Небабин В. Г., Гришин В. К. Методы и техника радиолокационного распознавания: современное состояние, тенденции развития, перспективы // Зарубежная радиоэлектроника, 1992, № 10, с. 5-20. 3. Гиллести А., Левентхолл Х. Г., Робертс Дж., Юллермоз М. Развитие работ по активному гашению шума // Проблемы машиностроения и надежности машин, 1990, № 4, с. 12-26. 4. Беляков А. А. Экспериментальное исследование адаптивных систем активного гашения шумовых акустических полей // Диссертация на соискание ученой степени. – Н. Новгород, 1996. – 132 с. 5. Журиленко Б. Е. Акустическая система для адаптивного подавления сигналов речевого диапазона: научная статья – К., 13 с.

УДК 004.056.5:534.87(045)

ДИФЕРЕНЦІАЛЬНИЙ ПІДСИЛЮВАЧ ДЛЯ ВИЯВЛЕННЯ АКУСТОЕЛЕКТРИЧНИХ ПЕРЕТВОРЮВАЧІВ

Євген Дубовий

Національний авіаційний університет

Анотація: Робота присвячена актуальним питанням визначення та виявлення електричних каналів витоку інформації за рахунок акустоелектричних перетворювачів. Наведено характеристики розробленого пристрою, які забезпечують необхідні параметри для дослідження і вимірювання акустоелектричних ефектів. Даний пристрій дозволить позбутися дорогого пошукового комплексу «Піранья» в лабораторному циклі дослідження акустоелектричних перетворювачів.

Summary: The work is devoted to the detecting acoustoelectric transducer by using differential amplifier of electrical signal with a range of speech frequencies. As a result of work been received signal level of acoustoelectric transducers (such as relays, speaker and ringing circle of telephone) sufficient to evaluate the possibility of information leakage on the electrical channel, developed amplifier that can be used as a compact replacement differential amplifier "piranha".

Ключові слова: Акустоелектричний канал витоку інформації, чутливість перетворювачів, підсилювач, симетричний вхід, смугові фільтри.

I Вступ

Людська мова є природним і найпоширенішим способом обміну інформацією між людьми. Існує багато методів перехоплення або підслуховування цієї інформації. Акустичний тиск, що виникає під час розмови, може викликати механічні коливання елементів електронної апаратури, що в свою чергу, приводить до появи напруги електричних струмів і електромагнітних випромінювань [1].

II Постановка проблеми

Конфіденційна інформація, яку містять в собі мовні повідомлення, викликає зацікавленість у конкурентів або зловмисників в здобутті подібної інформації. Враховуючи особливості розташування більшості офісів комерційних підприємств в житлових будинках, розмежованих конструкціями з недостатнім акустичним захистом, завдання захисту конфіденційних переговорів стає особливо актуальним і досить складним [2].

Оцінюючи можливості захисту конфіденційних переговорів у приміщенні, доцільно передбачити можливість використання зловмисником елементів апаратури, що мають в собі акустоелектричний ефект – ланцюги дзвінків телефонних апаратів, вторинний годинник, динаміки мереж трансляції, деякі сповіщувачі систем охоронної і пожежної сигналізації і тому подібне [3].

В основному витік небезпечних акустичних сигналів здійснюється через допоміжні технічні засоби і системи. Допоміжні технічні засоби і системи, що знаходяться в зоні дії небезпечних акустичних сигналів, не рідко є причиною витоку конфіденційної інформації за межі контрольованої зони. Сигнали в ланцюгах допоміжних технічних систем і засобів, обумовлені дією зовнішніх акустичних полів, можуть бути вельми значними і перевищувати гранично допустимі для цих ланцюгів величини. До допоміжних технічних систем і засобів відносяться:

1. системи відкритого телефонного зв'язку;
2. системи радіотрансляції;
3. системи електроживлення;
4. системи охоронної і пожежної сигналізації.

Канали витоку інформації, що виникають за рахунок наявності перетворювальних акустоелектричних елементів в ланцюгах різних технічних пристроїв, небезпечні тим, що можуть існувати в нормальних режимах роботи, тобто зловмисник може скористатися ними без проникнення в приміщення або зону, що охороняється, і без встановлення спеціальних закладних пристроїв. Добре відомі методи отримання акустичної інформації з приміщень шляхом підключення до ліній телефонних апаратів (особливо в випадках, коли в приміщенні розташовані апарати з електромеханічними дзвінками), лініями диспетчерської або охоронної сигналізації і тому подібне. Наприклад, за рахунок акустоелектричних перетворень в схемах ланцюга дзвінка, телефонному, мікрофонному капсулях і т. д. виникають інформаційні (небезпечні) сигнали. При покладеній трубі телефонний і мікрофонний капсулі гальванічно відключені від телефонної лінії, та інформаційні сигнали виникають в елементах тільки ланцюга дзвінка. Амплітуда цих небезпечних сигналів не перевищує одиниць мВ. Перехоплення виникаючих в елементах ланцюга дзвінка інформаційних сигналів можливе шляхом гальванічного підключення до телефонної лінії спеціальних високочутливих низькочастотних підсилювачів [4].

Таким чином, значна кількість елементів різних пристроїв, що використовуються в практичній діяльності, володіють акустоперетворювальним ефектом, отже, можуть створювати канал витоку конфіденційної акустичної інформації. Можливий перелік таких елементів наведено в табл. 1.

Таблиця 1 – Перелік акустоперетворювальних елементів різних пристроїв

Електродинамічні	Електромагнітні	Електростатичні	П'єзоелектричні	Магнітострикційні
Електро-динамічний гучномовець	Електричні дзвінки	Конденсатори	П'єзодатчики	Фільтри
Електро-динамічний мікрофон	Дзвінкові ланцюги телефону	Реле дроту	Кварцеві вібратори	Резонатори
Котушечні, стрічкові, електродинамічні вимірювальні прилади	Вторинний електрогодинак, електромагнітний мікрофон, електромагнітні вимірювальні прилади	Плати, мікрофони конденсаторні електретні	Напівпровідниковий мікрофон, п'єзоелектричний мікрофон, датчики зворотнього зв'язку	Елементи акустоелектроніки, акустомеханічні перетворювачі

Порівняння різних типів акустоелектричних перетворювачів показує, що деякі з них по чутливості близькі до спеціально створених для перетворення звукової енергії в електричну, тобто до мікрофонів. Так, наприклад, чутливість деяких дзвінкових кіл телефонних апаратів досягає 0,05-10 мВ/Па, трансформатора – 10-200 мкВ/Па, електричного годинника, залежно від марки, коливається в межах від 100 до 500 мкВ/Па і навіть електричного вентилятора в режимі малих обертів – 10–100 мкВ/Па [5].

III Мета роботи

Враховуючи чутливість можливих джерел витоку інформації, необхідно розробити пристрій для дослідження сигналів, що утворюються на акустоелектричних перетворювачах. Важливим завданням є отримання рівнів сигналу з акустоелектричних перетворювачів (таких як реле, динамік та дзвінковий ланцюг телефонного апарату), достатніх для оцінки можливості витоку інформації електричним каналом, і розробка підсилювача, що може використовуватись як компактна заміна диференціального підсилювача «Піранья».

IV Основна частина

З метою дослідження сигналів, що надходять з акустoeлектричних перетворювачів було розраховано і створено електронний пристрій, що забезпечує: підсилення електричного сигналу з частотою 250–4000 Гц, який формується на різних типах перетворювачів (а саме реле, динаміку і телефонному апараті); максимальне зменшення рівня шуму, завад і наведень на виході пристрою, за рахунок симетричного входу і смугових фільтрів.

Розроблений пристрій має коефіцієнт підсилення приблизно рівний 18000 на частотах 1–1,5 кГц і значно зменшує рівень шумів і завад за рахунок симетричного входу і смугових фільтрів.

Диференціальний підсилювач — електронний підсилювач з симетричним входом, вихідний сигнал якого дорівнює різниці вхідної напруги, помноженій на константу. Використовуємо схему диференціального підсилювача на базі одного операційного підсилювача КР140УД708. При цьому коефіцієнт підсилення схеми буде мати значення:

$$K = R3/R1 = 100 \quad (1)$$

Електричну схему диференціального підсилювача представлено на рис. 1.

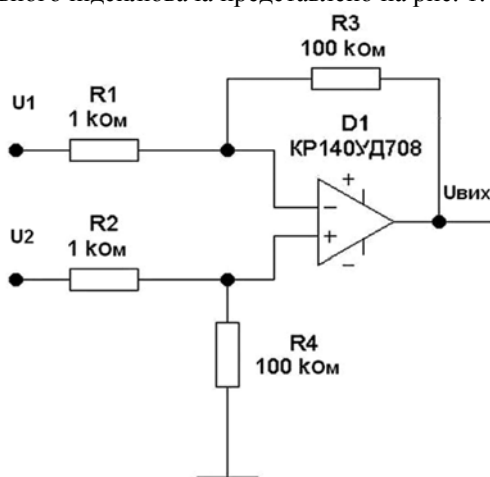


Рисунок 1 – Електрична схема диференціального підсилювача

Для отримання високого значення коефіцієнта послаблення синфазного сигналу (КПСС) необхідно забезпечити точне узгодження резисторів, і тому підібрано пари резисторів з опором, узгодженим до третьої цифри після знаку коми. Обрано саме цю схему, оскільки не потрібно занадто велике значення коефіцієнта послаблення синфазного сигналу; для вирішення даної задачі повністю задовольняє коефіцієнт послаблення синфазного сигналу, рівний 40 дБ, який забезпечує дана схема [6].

Активний режекторний фільтр призначений для подавлення наведень від електромережі з частотою 50 Гц [7].

Електричну схему активного режекторного фільтра частоти електромережі представлено на рис. 2.

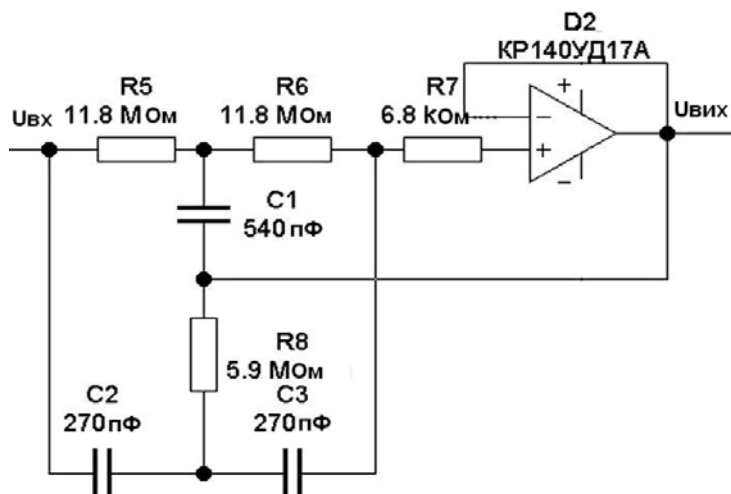


Рисунок 2 - Електрична схема активного режекторного фільтра частоти електромережі

Для кращої вибіркової смуги частот (250–4000 Гц) використано два активних смугових фільтра. Використано активний смуговий фільтр на базі одного операційного підсилювача КР140УД708, який об'єднує в собі схему інтегратора (фільтра нижніх частот) та диференціатора (фільтра високих частот). Смуга пропускання 250–4000 Гц.

За результатами підібрано номінали елементів $R_9 = 3.9 \text{ кОм}$ і $R_{10} = 62 \text{ кОм}$, що повністю задовольняють частотним вимогам фільтра. Електричну схему першого активного полосового фільтра представлено на рис. 3.

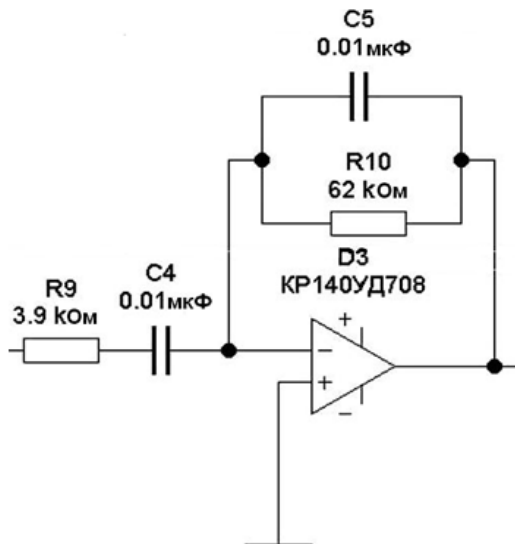


Рисунок 3 - Електрична схема активного смугового фільтра

Після випробування пристрою з одним активним смуговим фільтром вирішено додати ще один ідентичний фільтр (тобто зробити подвійну фільтрацію) задля покращення частотної характеристики (зменшення спотворень сигналу на осцилограмі, пов'язаних з шумом та завадами, отриманими на виході пристрою при використанні одного фільтра).

Останнім підсилювальним каскадом є простий інвертуючий підсилювач. Електричну схему інвертуючого підсилювача представлено на рис. 4. За рахунок резистора R_{14} в схемі забезпечується глибокий негативний зворотний зв'язок. Операційний підсилювач завжди підсилює диференціальну напругу, яка прикладена безпосередньо між інвертуючим і неінвертуючим входами. При цьому коефіцієнт підсилення:

$$K = R_{14} / R_{13} = 100 \quad (18)$$

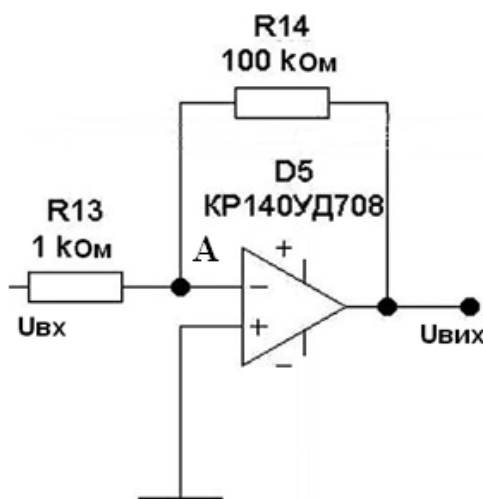


Рисунок 4 – Електрична схема інвертуючого підсилювача

Фільтруюча система блока живлення являє собою елемент живлення з двома фільтрами нижніх частот (для не пропускання високочастотних завад і наводок) у вигляді RC ланцюгів, до складу яких входять резистори $R15$ та $R16$ з номіналом 2 кОм та плоскі конденсатори $C10$ та $C11$ з номіналом 0,01 мкФ, а також пара конденсаторів $C8$ та $C9$ з номіналом 1000 мкФ, що використовуються для додаткового подавлення високочастотних наводок. Електричну схему фільтруючої системи блока живлення представлено на рис. 5.

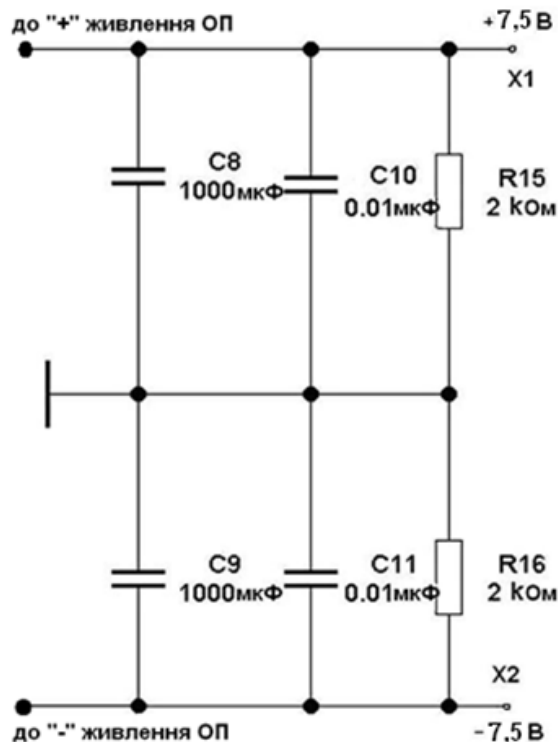


Рисунок 5 – Електрична схема фільтруючої системи блока живлення

Провід, що з'єднує акустоелектричні перетворювачі та диференціальний підсилювач (на вході), екрановано задля зменшення впливу наведень частоти електромережі.

V Висновки

Отримані рівні сигналу з акустоелектричних перетворювачів (таких як реле, динамік та дзвінковий ланцюг телефонного апарату) достатні для оцінки можливості витoku інформації по електричному каналу. Розроблено підсилювач, що може використовуватись як компактна заміна диференціального підсилювача «Піранья». Пристрій має достатній для проведення досліджень коефіцієнт підсилення і значно зменшує рівень шумів.

Література: 1. Дорошко В. А., Чекатков А. А. Методи й засоби захисту інформації / В. А. Хорошко, А. А. Чекатков. — К. : ЮНІОР, 2003. — 501 с. 2. Хорев А. А. Технические каналы утечки акустической (речевой) информации//Специальная техника. — М.: 2009. — № 5 — С. 12 — 26. 3. Бузов Г. А., Калинин С. В., Кондратьев А. В. Защита от утечки информации по техническим каналам: Учебное пособие.- М.- Горячая линия-Телеком.-2005.-416 с. 4. Халяпин Д. Б. Вас подслушивают? Защищайтесь!: Защита информации. - М.: Мир безопасности, 2001. - 308 с. 5. Халяпин Д. Б. Акустоэлектрические, акустопреобразовательные каналы утечки информации и возможные способы их подавления. М.: "Мир безопасности", № 5 6. Хоровиц П., Хилл У. Искусство схемотехники. Изд-е 5. - М., Мир, 1998. 7. Фелпс Р. 750 практических электронных схем: справочное руководство. -М.: Мир, 1986, 584 с.