

Рисунок 7 – Графіки залежності значень імовірності безвідмовного обслуговування  $w$  додаткових перемичок від імовірності безвідмовного обслуговування  $p$  гілок, що становлять шляхи встановлення з'єднання. 1 - схема „П”, 2 - схема „Х”

### III Висновки

Аналізуючи отримані результати розрахунків і графіки можна зробити наступні висновки.

1. Для забезпечення заданого значення ймовірності безвідмовного обслуговування в напрямку зв'язку в умовах виходу з ладу елементів одного зі шляхів установа з'єднання доцільно ввести в дію додаткові гілки (перемички), що з'єднують певні вузли (КЦ) на працездатних шляхах встановлення з'єднання.

2. Застосування схеми з перехресним включенням додаткових перемичок (схема „Х”) порівняно зі схемою з паралельним включенням додаткових перемичок (схема „П”) більш ефективно, тому що при значеннях  $0,9 \leq p < 1$  схема „Х”, на відміну від схеми „П”, ще забезпечує задані значення  $W(t)$  у напрямку зв'язку.

3. Для виконання вимог за значенням  $W(t)$  у цілому на ТКМ необхідно заздалегідь визначити, які КЦ, у якій кількості та в якій послідовності (у випадку непередбаченого виходу з ладу елементів мережі й невиконання вимог за значенням імовірності безвідмовної роботи  $W(t)$ ), забезпечать включення додаткових перемичок.

Література: 1. Романов А. И. Телекоммуникационные сети и управление. – К.: ИПЦ „Киевский университет”, 2003. – 247 с. 2. Курузов О. И. Татарникова Т. М. Моделирование телекоммуникационных сетей. – С.-П.: СПГУТ, 2005, – 80 с. 3. Щербина Л. П. Основы теории сетей военной связи. – Л.: ВАС, 1984. – 170 с. 4. Романов О. Г., Правило В. В. Дослідження впливу параметрів функціонування гілки телекомунікаційної мережі на показник якості обслуговування заявок. // Збірник наукових праць ВІПІ НТУУ „КПІ”, Випуск № 2, 2006. – С. 75–80. 5. Мизин И. А., Богатырев В. А., Кулешов А. П. Сети коммутации пакетов / Под ред. В.С. Семенихина. – М.: Радио и связь, 1986. – 408 с.

УДК 681.3.06

## НАЛАШТУВАННЯ ЗАХИСНИХ ВЛАСТИВОСТЕЙ БОКСУ ДЛЯ МОБІЛЬНИХ ТЕЛЕФОНІВ

Владислав Черниш, Ігор Жуков

Харківський національний університет радіоелектроніки

Анотація: Розглянуто основні захисні властивості захисного боксу для мобільних телефонів. Представлено дослідження рівня звукоізоляції захисного боксу на частотах мовного сигналу. Результати досліджень можна використати для захисту мовної конфіденційної інформації.

Summary: The basic protective properties of protective boxing for mobile phones. The work presents the research level of soundproofing protective boxing at frequencies of speech signal. The research results can be used to protect speech privacy.

Ключові слова: Акустична інформація, захисний бокс, звукоізоляція.

## I Вступ

Забезпечення конфіденційності мовної інформації є актуальним питанням у галузі безпеки інформації. При проведенні нарад, конференцій, засідань власник інформації з обмеженим доступом (ІзОД) стикається з проблемою можливості її витоку через закладний пристрій, який може бути вбудований або запрограмований у мобільний телефон без відома власника телефону. Прийняті способи захисту від такого каналу витоку: залишення мобільного телефону за межами виділеного приміщення або вимкнення телефону із обов'язковим вийманням батареї живлення із нього. Обидва способи наражаються на спротив їх власників, обумовлений, перш за все, тимчасовою втратою зв'язку.

Подолання вказаних недоліків – запобігання витоку мовної через закладний пристрій мобільного телефону, забезпечення оптичної та звукової індикації виклику власника телефону – може бути забезпечено за допомогою захисного боксу для мобільних телефонів (Рис. 1).

Робота присвячена методикам вимірювання пасивних захисних властивостей боксу (звукоізоляції), налаштування рівня та спектру активних звукових перешкод та забезпечення якості звуку сигналу виклику.



Рисунок 1 – Зовнішній вигляд захисного боксу для мобільних телефонів

## II Опис захисного боксу

Захисний бокс призначений для захисту конфіденційної мовної інформації, власником якої є фізичні і юридичні особи недержавного підпорядкування.

Обмеження захисту ІзОД, що є недержавною власністю, обумовлено неможливістю застосування секретних методик і норм захисту для оцінок ефективності і налаштування розробленого боксу.

Захисний бокс вирішує наступні задачі:

- 1) забезпечує певний рівень ослаблення звукових полів на мікрофоні мобільних телефонів за рахунок звукоізоляційних властивостей;
  - 2) забезпечує активне зашумлення залишкових звукових полів ІзОД на мікрофоні мобільних телефонів шляхом застосування активних акустичних перешкод заданого спектру;
  - 3) забезпечує можливість приймання викликів на мобільний телефон внаслідок «радіопрозорого» корпусу боксу;
  - 4) забезпечує можливість візуального визначення виклику мобільного телефону через заклену передню панель боксу;
  - 5) забезпечує можливість акустичного визначення виклику мобільного телефону за рахунок ретрансляції акустичного сигналу виклику із боксу у зовнішній простір;
  - 6) забезпечує мінімально-можливий рівень шумових акустичних сигналів при ретрансляції акустичного сигналу виклику із боксу у зовнішній простір шляхом компенсації шумів та використання порогової схеми.
- Структурна схема захисного боксу представлена на рис. 2.

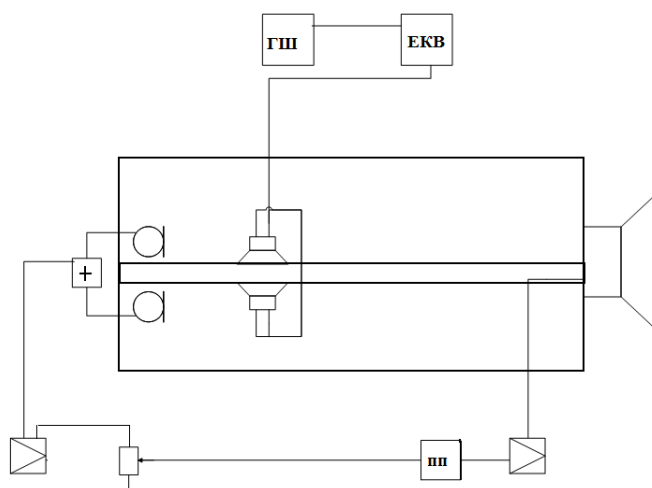


Рисунок 2 – Структурна схема захисного боксу для мобільних телефонів

Таблиця 1 – Умовні позначки структурної схеми

	генератор шуму
	еквалайзер
	гучномовець
	пороговий пристрій
	підсилювач низької частоти (ПНЧ)
	регулятор
	гучномовці генератору шуму
	мікрофон
	суматор

Генератор шуму призначений для захисту мовної інформації.

Гучномовці генератору шуму створюють сигнали перешкоди у боксі.

Еквалайзер — пристрій, що поєднує в собі декілька фільтрів, призначених для корекції спектральних властивостей (тембру) акустичного сигналу.

Мікрофони забезпечують можливість акустичного визначення виклику мобільного телефону шляхом ретрансляції акустичного сигналу виклику із боксу у зовнішній простір за допомогою гучномовця.

Пороговий пристрій призначено для того, щоб некомпенсовані шуми не надходили на вихід гучномовця.

Підсилювач – пристрій, в якому здійснюється збільшення потужності вхідного сигналу за рахунок енергії допоміжного джерела живлення.

Регулятор призначений для налаштування рівня сигналу на вході ПНЧ.

Суматор складає протифазні шумові сигнали перешкод, створені у кожному відділенні боксу.

Захисний бокс є звукоізованим контейнером, в якому розміщуються мобільні телефони. Корпус контейнера виконаний з ДСП і обклеєний зсередини пінопластом.

Передня частина корпусу контейнера закрита щоб кожний власник телефону мав можливість візуально виявляти виклик власного мобільного телефону.

З метою виготовлення та налаштування захисного блоку для захисту конфіденційної ІЗОД в недержавних установах далі наводиться методика, яка забезпечує необхідний рівень захисту мовної інформації. Особливість даної методики – її відкритість (тобто не застосовуються закриті норми та методи проведення спецперевірок).

Далі наведені результати досліджень звукоізоляції, визначені її значення.

### III Опис приладів для дослідження захисного боксу

Для проведення досліджень використовувались наступні засоби та прилади:

- підсилювач спеціальний низькочастотний вимірювальний «Хорда». Підсилювач призначений для вимірювання синусоїдальної напруги в діапазоні звукових частот;
- генератор сигналів низькочастотний ГЗ-109;
- низькочастотний підсилювач зі звуковою колонкою.

### IV Вимірювання звукоізоляції

Звукоізоляція – зниження рівня акустичних полів [1], що проникають у бокс ззовні.

Основна задача звукоізоляції – це зниження рівня звукового тиску при проходженні хвилі крізь перешкоду (скло, стінки боксу).

У роботі представлені дослідження рівня звукоізоляції захисного боксу на частотах мовного сигналу. Результати досліджень можна використати для захисту мовної конфіденційної інформації.

Для оцінки динамічного діапазону підсилювача спеціального низькочастотного вимірювального – «Хорди», застосований метод найменших квадратів. Цим методом була розрахована лінія регресії і визначений лінійний відрізок прохідної характеристики системи: генератор, підсилювач, колонка, «Хорда».

У захисний бокс був поміщений мікрофон, який підключений до підсилювача «Хорди». На контейнер з відстані 1,5 м спрямовували гармонічний акустичний сигнал через звукову колонку, підключену через низькочастотний підсилювач до низькочастотного генератора ГЗ-109. За допомогою низькочастотного генератора ГЗ-109 генерувалися сигнали центральної частоти третинооктавних смуг. Для визначення коефіцієнта звукоізоляції заміри проводилися з відкритими і закритими дверцятами (коефіцієнт звукоізоляції – є відношенням між величинами звукового тиску, пропорційними напрузі на виході «Хорди» при відкритих та закритих дверцятах). На кожній частоті проводились по три заміри і обчислювалося середнє значення, яке було переведено у децибели (Дб). На базі отриманих значень був побудований графік залежності середнього коефіцієнта звукоізоляції за три виміри (вісь Y) від частоти сигналу (вісь X) (Рис. 3)

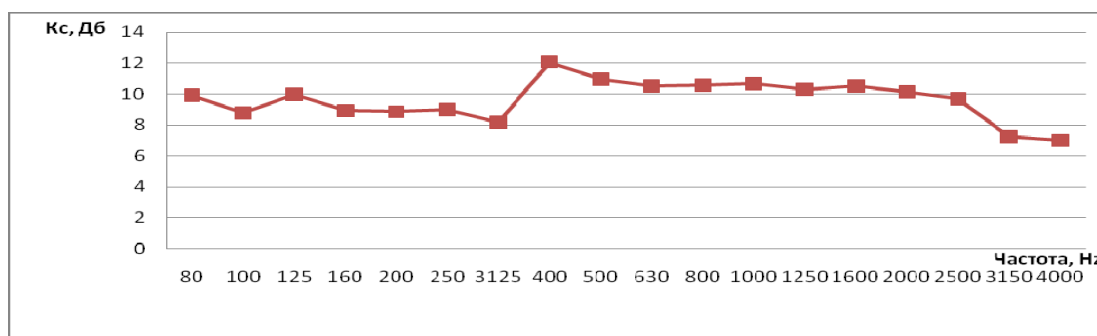


Рисунок 3 – Залежність середнього за три виміри коефіцієнта звукоізоляції

При обробці результатів було виявлено, що звукоізоляція захисного боксу не задовольняє необхідним вимогам при захисті конфіденційної мовної інформації [2, 3].

### V Налаштування активних перешкод для захисного боксу

Оскільки звукоізоляція захисного боксу для мобільних телефонів не задовольняла необхідним вимогам [2] був застосований акустичний генератор шуму та проведено дослідження функцій захисту мовної інформації за допомогою активного приховування інформації [4]. Активне приховування інформації – це створення таких фізичних полів, які утруднюють здобування інформації або спричиняють невизначеність її змісту.

Мобільний телефон знаходиться в захисному боксі та працює на прийом вхідних дзвінків. Телефон ввімкнено та встановлено зв'язок з телефоном засобу розвідки. Імітований засіб розвідки знаходиться в зоні безпеки інформації.

Проведено два види дослідів за визначенням надійності захисного боксу для мобільних телефонів. Мета цих дослідів – створити мінімальний рівень шуму у спектрі небезпечних сигналів [5].

Перший дослід полягає в тому, що в приміщенні, де тестується захисний бокс, імітується проведення наради за участю 5 людей: 3 чоловічих голосів та 2 жіночих. Кожний з цих людей на початку читає однаковий текст протягом 10 хвилин на відстані 1 метр від захисного боксу. При цьому еквалайзер, вбудований в захисний бокс акустичного генератора шуму, налаштовуємо під кожний тембр голосу.

Спочатку проводиться налаштування на низьких частотах, а далі і на високих. На приймальній стороні оператор намагається почути та розпізнати мовну інформацію, що циркулює в приміщенні для проведення наради. Критерій якості захисту – неможливість відновлення на приймальній стороні мовної інформації [6].

Другий дослід полягає в тому, що в приміщенні для проведення наради 5 чоловік одночасно розмовляють, це значить, що гучність мовної інформації значно зростає порівнянно з першим дослідом. Імітований засіб розвідки, як і в попередньому досліді, чує також лише шум.

Наступними етапами налаштування активних перешкод для захисного боксу було проведення перших двох дослідів, але тільки з іншими типами мобільних телефонів. Результати дослідів задовольняють вимогам захисту акустичної інформації.

## VI Висновки

Розроблений захисний бокс здатний вирішувати завдання із захисту акустичної інформації за допомогою звукоізоляції та активного приховування.

Запропонована конструкція захисного блоку може бути повторена для всіх зацікавлених організацій, де циркулює мовна конфіденційна інформація. Запропонована методика може бути використана для налаштування захисного блоку.

*Література: 1. Хорев А. А., Макаров Ю. К. К оценке эффективности защиты акустической (речевой) информации// Специальная техника. – М.: 2000 - 168. 2. В. І. Черниш, І. О. Жуков Аналіз ефективності системи акустичного маскування// Системи озброєння і військова техніка №4 – Харків:ХУПС, 2010 – 147-150. 3. Железняк, В. К., Макаров Ю. К., Хорев А. А. Некоторые методические подходы к оценке эффективности защиты речевой информации// Специальная техника. – М.: 2000 - 290. 4. Покровский Н. Б. Расчет и измерение разборчивости речи. – М.: Связьиздат, 1962 – 89. 5. Золотарев В. И. Акустическая защита конфиденциальных переговоров [Текст] // Конфидент.-№4.2001.-С. 48-49. 6. Борьба с шумом на производстве: справочник [Текст] / Е. Я. Юдин, Л. А. Борисов и др.; Под общ. ред. Е. Я. Юдина – М.: Машиностроение, 1999. – 400 с.*

УДК 534.21:004.56.5(045)

## АКУСТИЧЕСКАЯ СИСТЕМА АДАПТИВНОГО ПОДАВЛЕНИЯ ИНФОРМАЦИОННОГО СИГНАЛА

*Ростислав Сазонов, Борис Журиленко*

*Национальный авиационный университет*

*Анотація: Проведені теоретичні дослідження можливості застосування адаптивних методів компенсації акустичних сигналів для захисту інформації.*

*Summary: The conducted theoretical researches of possibility of application of adaptive methods of compensation of acoustic signals for defense of information.*

*Ключевые слова: Акустические каналы утечки информации, адаптивные системы, защита информации, компенсация волн, плоские волны, сферические волны.*

## I Введение

Системы адаптивного подавления звукового сигнала применяются при решении целого ряда научных и технических задач, таких как создание безэховых и экранирующих камер или площадок, имитирующих условия "свободного поля" [1], обеспечение маскировки отражающих или излучающих объектов [2], снижение уровня шума в кабинах и салонах самолетов, вертолетов, автомобилей [3, 4].

Особенностью адаптивных систем является то, что в процессе работы они могут автоматически изменять свои параметры (или даже структуру), "приспосабливаясь" к априори неизвестным или изменяющимся условиям функционирования [4].

Среди широкого многообразия использования адаптивных систем можно попытаться применить их для защиты акустической информации в помещении. Идея заключается в том, чтобы в пределах охранной зоны с помощью компенсирующих акустических систем создать область, в пределах которой уровень звука либо отсутствует, либо значительно ослабляется, либо искажается до неразборчивого состояния [5].

Целью данной работы – исследование пространственного распределения поля звуковой волны от источников информации и акустических систем компенсации поля волны.